

平成29年度学校総合体育大会バスケットボール 男子トーナメント表

日程

平成29年6月4日(日)6日(火)・8日(木)・9日(金)

会場

A・B: 浦和駒場

C・D・E・F: 記念総合

G・H大宮体育館

I・J: 槻の森

試合時間

第1試合09:20～

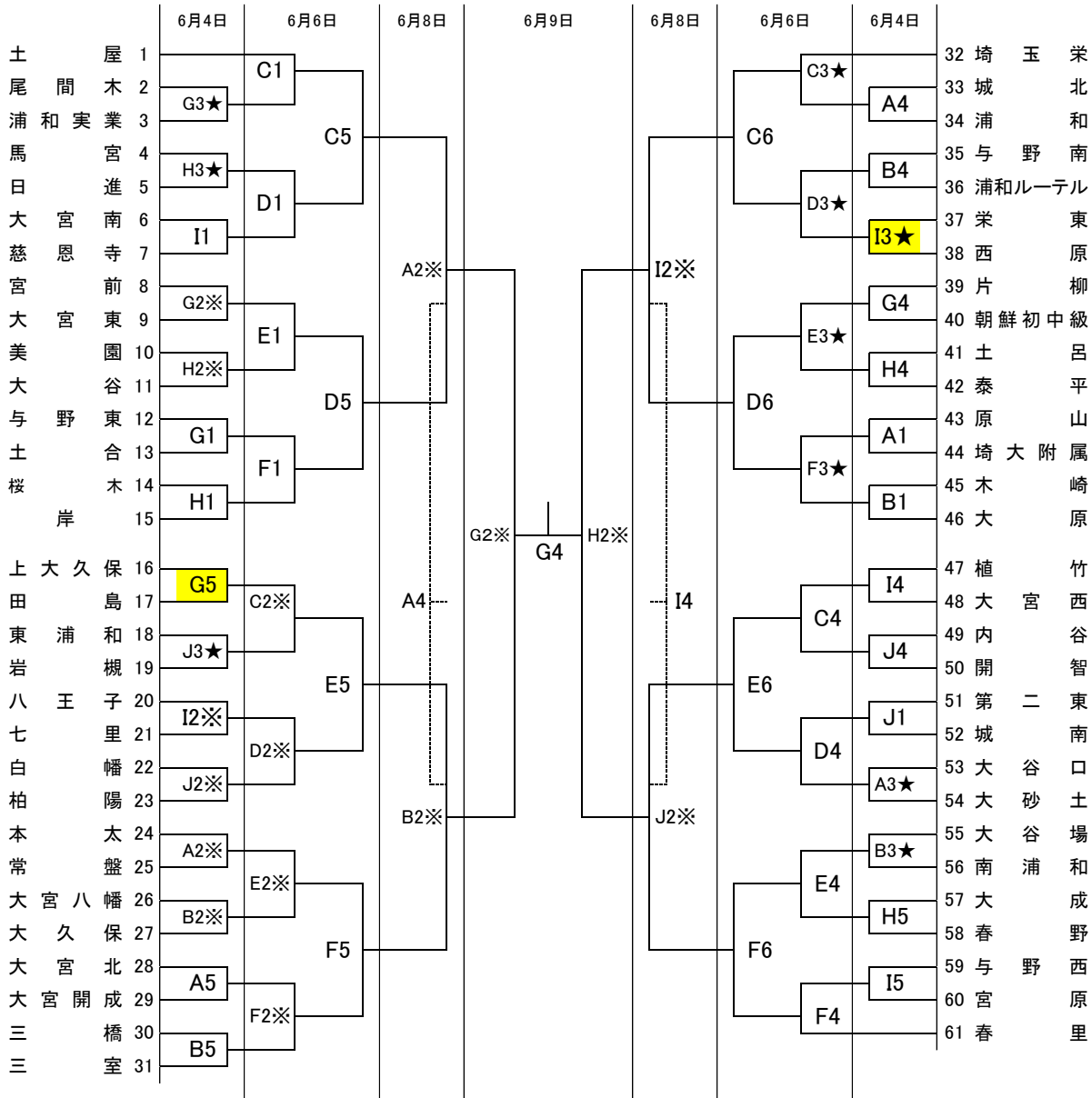
第2試合10:40～

第3試合12:00～

第4試合13:20～

第5試合14:40～

第6試合16:00～



諸注意

- クォーター制、ハーフタイム10分で行う
- ユニフォームは、番号の若いチームが白・Aチームとし、4番からの連番とする。
- ベンチは番号の若いチームがオフィシャル席に向かって右側とする。
- オフィシャルは原則として負けチームが行う。ただし、第1試合は基本的に第3試合のチーム(★)が行うものとする。
- 第2試合のチーム(※)は会場準備、最終試合のひとつ前の試合のチームは会場片づけを行う。基本的には自チームが試合をするコートを担当する。
- ベンチの人数は、学校代表、コーチ、アシスタントコーチ、マネージャー、選手15名の19名とする。
- メンバー表の提出・記入は前の試合のハーフタイムまでとする。ただし、第1試合は試合開始20分前とする。
- 定刻より遅れる場合は試合間を8分とする場合がある。
- 体育館の開場は8:30である。
- 会場使用のルールを守り、大切に使用すること。上下の靴の区別をつけること。
- 各チームでゴミ袋等を用意してゴミを持ち帰ること。(保護者等にもゴミの持ち帰りの徹底をお願いします。)
- 貴重品の管理は、各チームで行うこと。会場を去る場合は忘れ物に注意すること。
- 中学生のマナーに著しく反した行動をとった場合、今後の出場を辞退していただくことがある。
- 試合の応援に来る保護者には、各会場の駐車場が狭いので、公共の電車、バス等を利用するように連絡すること。
- コートは体育館の場合ステージ側を、それ以外の体育館は国旗が掲揚されている側のコートを若いコート番号とする。

木		槻の森	
A	B	I	J
女子 12決め	女子 12決め	1	女子 12決め
男子 4決め	男子 4決め	2	男子 4決め
女子 4決め	女子 4決め	3	女子 4決め
男子 5・6決め	女子 9・10決め	4	男子 5・6決め

金		大宮	
G	H	I	J
1	女子 準決勝	女子 準決勝	
2	男子 準決勝	男子 準決勝	
3	女子 3決め	女子 9決め	
4	男子 決勝	女子 決勝	