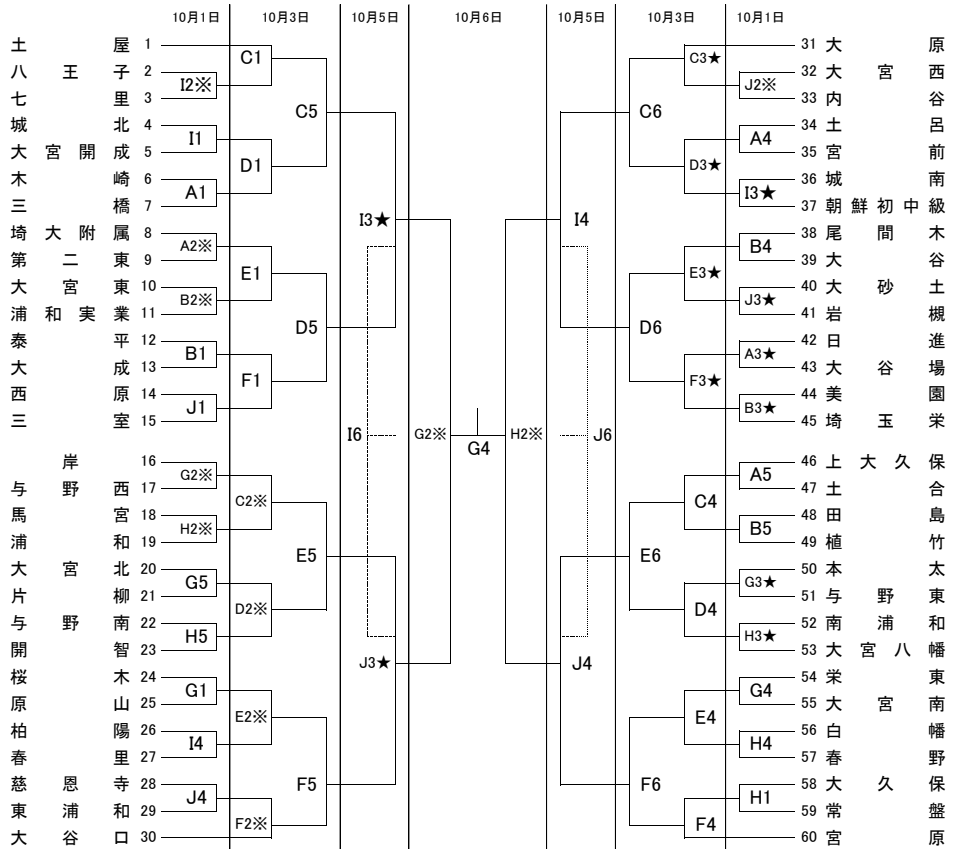


# 平成29年度新人体育大会バスケットボール トーナメント(改訂版:9.5ver.)

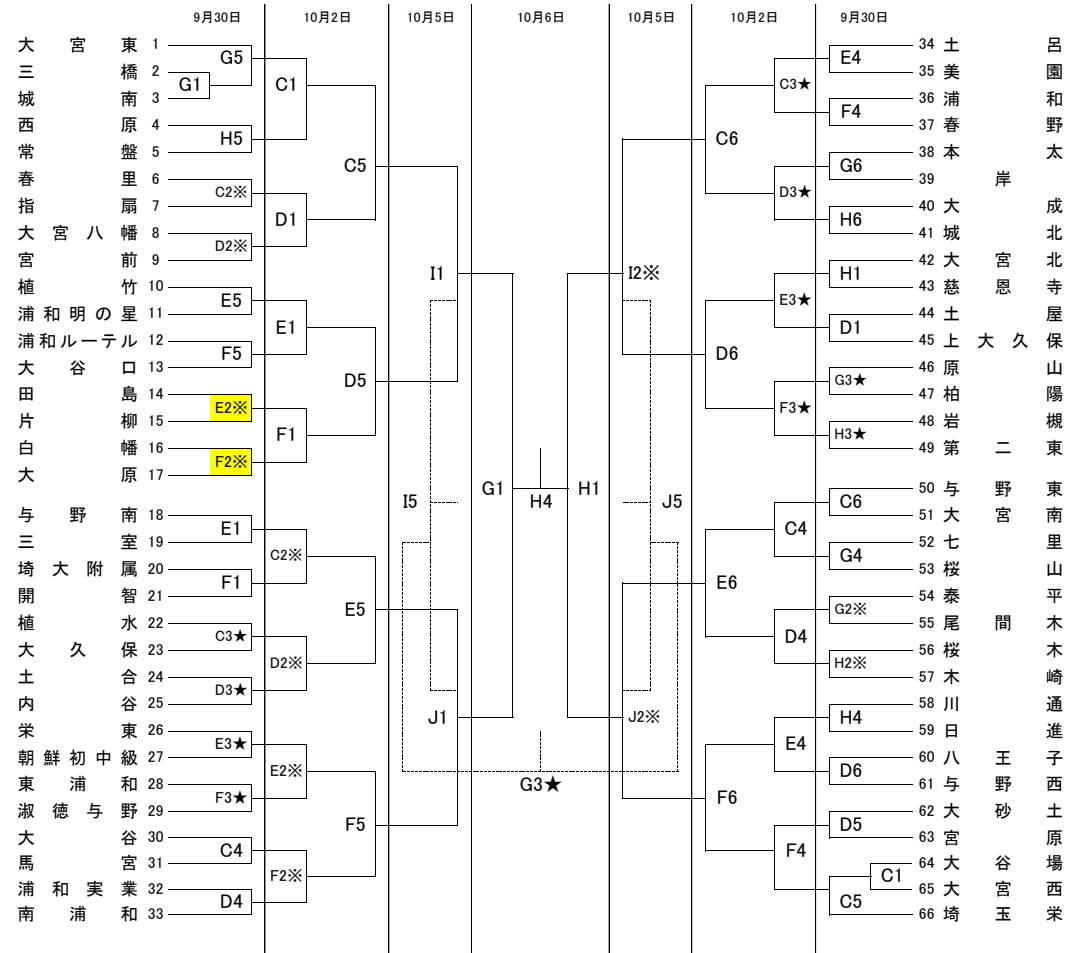
日程 平成29年9月30日(土)・10月1日(日)・2日(月)・3日(火)・5日(木)・6日(金) 会場 A・B:駒場体育館 C・D・E・F:記念総合 G・H:大宮 I・J:槻の森

試合時間 第1試合09:20～ 第2試合10:40～ 第3試合12:00～ 第4試合13:20～ 第5試合14:40～ 第6試合16:00～

## 男子



## 女子



### 諸注意

- クォーター制、ハーフタイム10分で行う
- ユニフォームは、番号の若いチームが白・Aチームとし、4番からの連番とする。
- ベンチは番号の若いチームがオフィシャル席に向かって右側とする。
- オフィシャルは原則として負けチームが行う。ただし、第1試合は基本的に第3試合のチームが行うものとする。
- 第2試合のチームは会場準備、最終試合のひとつ前の試合のチームは会場片づけを行う。基本的には自チームが試合をするコートを担当する。
- ベンチの人数は、学校代表、コーチ、アシスタントコーチ、マネージャー、選手15名の19名とする。
- メンバー表の提出・記入は前の試合のハーフタイムまでとする。ただし、第1試合は試合開始20分前とする。
- 定刻より遅れる場合は試合館を8分とする場合がある。
- 体育館の開場は8:30である。
- 会場使用のルールを守り、大切に使用すること。上下の靴の区別をつけること。
- 各チームでゴミ袋等を用意してゴミを持ち帰ること。(保護者等にもゴミの持ち帰りの徹底をお願いします。)
- 貴重品の管理は、各チームで行うこと。会場を去る場合は忘れ物に注意すること。
- 中学生のマナーに著しく反した行動をとった場合、今後の出場を辞退していただくことがある。
- 試合の応援に来る保護者には、各会場の駐車場が狭いので、公共の電車、バス等を利用するように連絡すること。
- コートは体育館の場合ステージ側を、それ以外の体育館は国旗が掲揚されている側のコート番号とする。

・TOはできる生徒にお願いします。また、普段の練習試合等でよく練習してきてください。  
 ・木曜日は勝ちTOとします。  
 ・金曜日の第1試合のTOは女子の7決の白チームがG1、濃チームがH1に入ってください。H2の負けチームがH4のTO、G3の勝ちチームがG4のTOとなります。それ以外は負けTOです。  
 ・保護者への車や観戦マナーに関する連絡を必ずお願いいたします。  
 ・バス利用の場合は南浦和中の隈元先生へ1週間前までに連絡してください。バスの留め置きは原則しないてください。