

令和2年度新人体育大会バスケットボール トーナメント 9. 8ver(改訂版)

日程 令和2年10月3日(土)・4日(日)・5日(月)・6日(火)・8日(木)・9日(金)

会場 C・D・E・F:サイデン化学アリーナ G・H:大宮 I・J:槻の森 K:与野体育館 L:桜木中学校

試合時間(与野体育館を除く)

第1試合09:20~

第2試合10:40~

第3試合12:00~

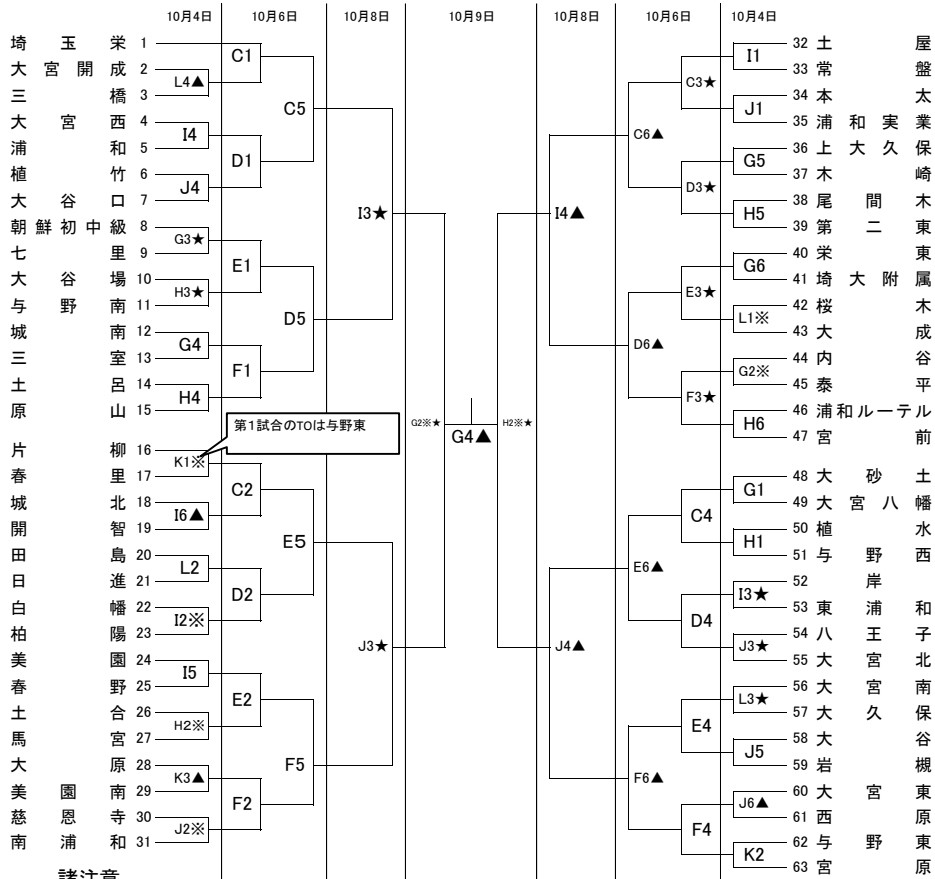
第4試合13:20~

第5試合14:40~

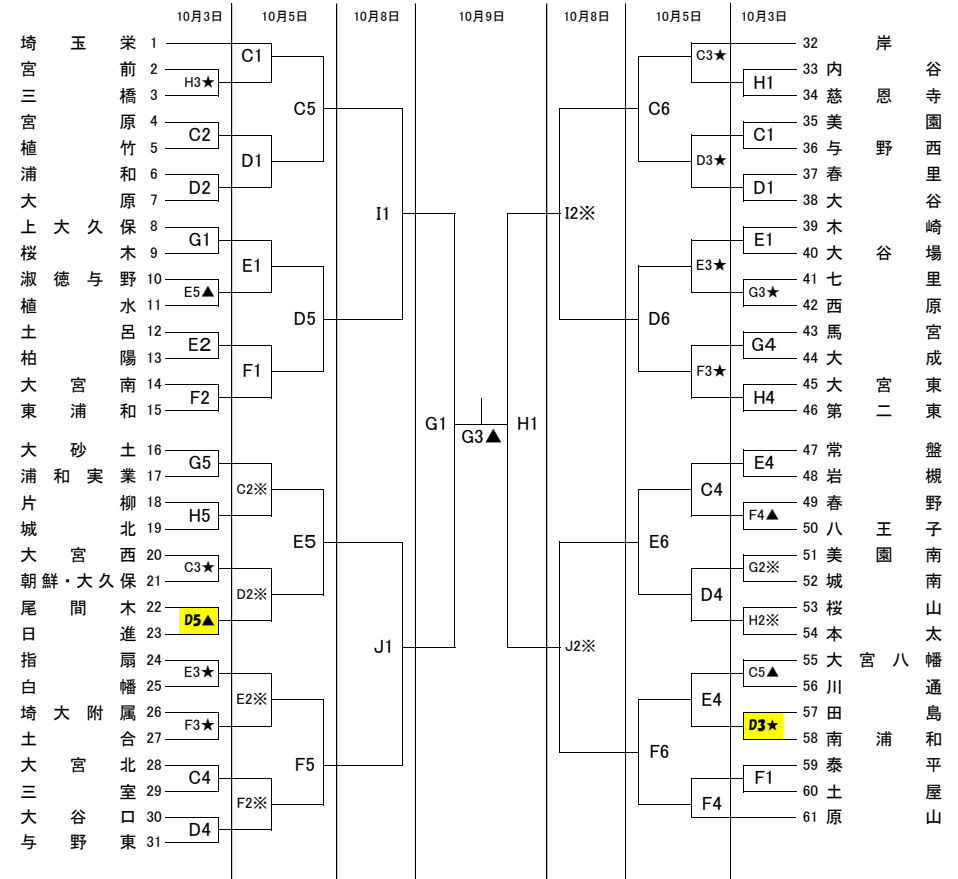
第6試合16:00~

与野体育館…会場設置8:30~ 第1試合10:00~ 第2試合11:20~ 第3試合12:40~

男子



女子



諸注意

1. クォーター制、ハーフタイム10分で行う
2. ユニフォームは、番号の若いチームが白・Aチームとし、00、0から99までを使用する。欠番があってもよい。
3. ベンチは番号の若いチームがオフィシャル席に向かって右側とする。
4. TOIは原則として負けチームが行う。ただし、第1試合は基本的に第3試合の若い番号(淡色)のチーム(★)が6人で行うものとする。
5. 第2試合のチーム(※)は会場準備、最終試合のチーム(▲)は会場片づけを行う。基本的には自チームが試合をするコートを担当する。
6. ベンチの人数は、学校代表、コーチ、アシスタントコーチ、マネージャー、選手15名の19名とする。
7. メンバー表の提出・記入は試合開始20分前までとする。
8. 感染症対策のため、定刻より遅れても試合間は10分とする。試合前のベンチの使用は消毒が終了してからとする。
9. 体育館の開場は8:30である。
10. 会場使用のルールを守り、大切に使用すること。上下の靴の区別をつけること。
11. 各チームでゴミ袋等を用意してゴミを持ち帰ること。(保護者等にもゴミの持ち帰りの徹底をお願いします。)
12. 貴重品の管理は、各チームで行うこと。会場を去る場合は使った観客席等を必ず消毒し、忘れ物に注意すること。
13. 中学生のマナーに著しく反した行動をとった場合、今後の出場を辞退していただくことがある。
14. 観戦は引率の保護者のみ(最大4名)とする。2週間分の体温記録票、当日の確認書を未提出の場合は入場不可。
15. コートは体育館の場合ステージ側を、それ以外の体育館は国旗が掲揚されている側のコート若しくは若いコート番号とする。
16. 顧問から配布されるガイドライン(HPIにも掲載予定)を良く読んでから参加してください。

・TOIはできる生徒にお願いします。

・金曜日の第1試合のTOIは第2試合目の男子の淡色チームが入ってください。G2の負けチームがG3のTO、G3の負けチームがG4のTOとなります。それ以外は負けTOです。

・バス利用の場合は慈恩寺中の隈元先生へ1週間前までに連絡してください。バスの留め置きは原則しないでください。

・各チームで感染症対策の徹底を行ってください。

・月、火のTOIについては変更になる可能性があります。ご承知置きください。