

令和3年度学校総合大会バスケットボール トーナメント組み合わせのみ

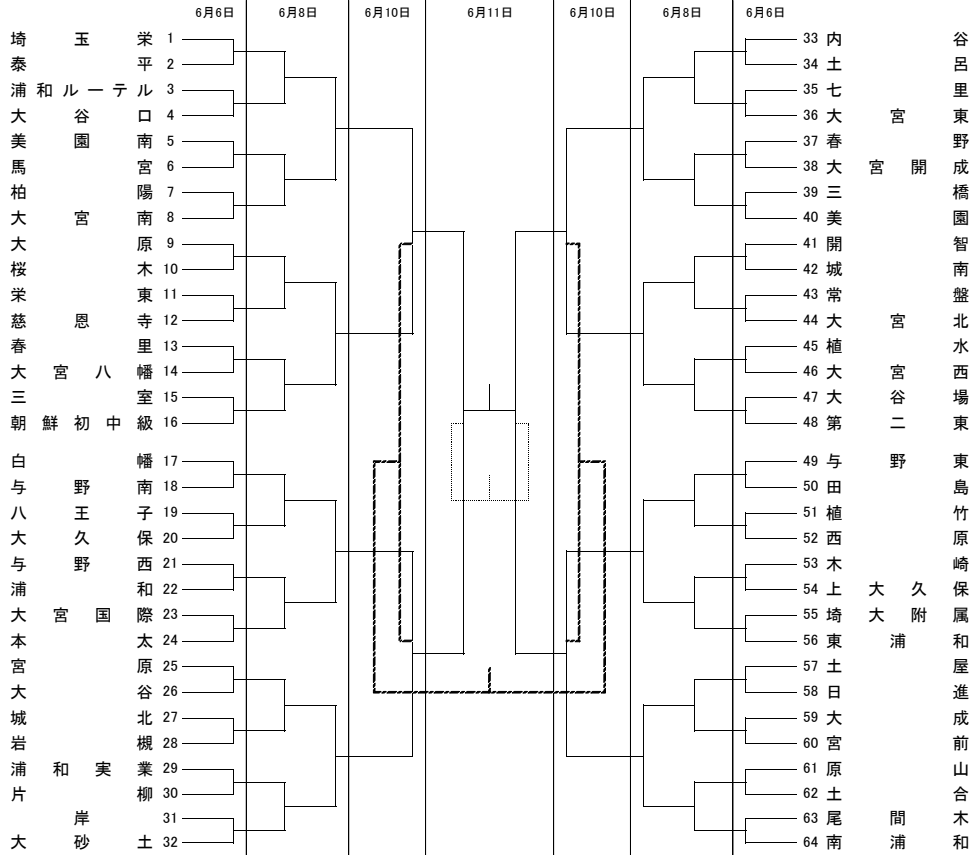
日程

令和3年6月5日(土)・6日(日)・7日(月)・8日(火)・10日(木)・11日(金)

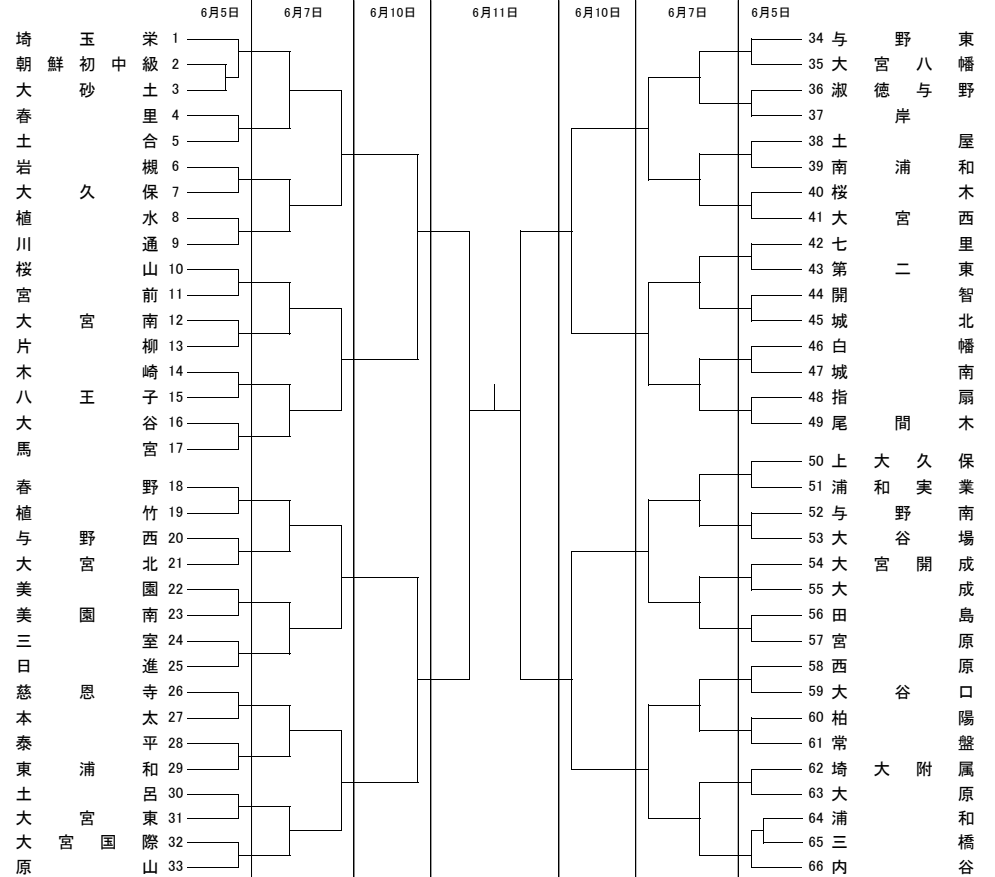
会場 A・B:駒場体育館 C・D・E・F:サイデン化学アリーナ G・H:大宮 I・J:槻の森

試合時間 第1試合09:20~ 第2試合10:40~ 第3試合12:00~ 第4試合13:20~ 第5試合14:40~ 第6試合16:00~ 10日(木)11日(金)…第1試合9:20~ 第2試合11:00~ 第3試合12:40~ 第4試合14:20~

男子



女子



日程入りは後日メールします。

