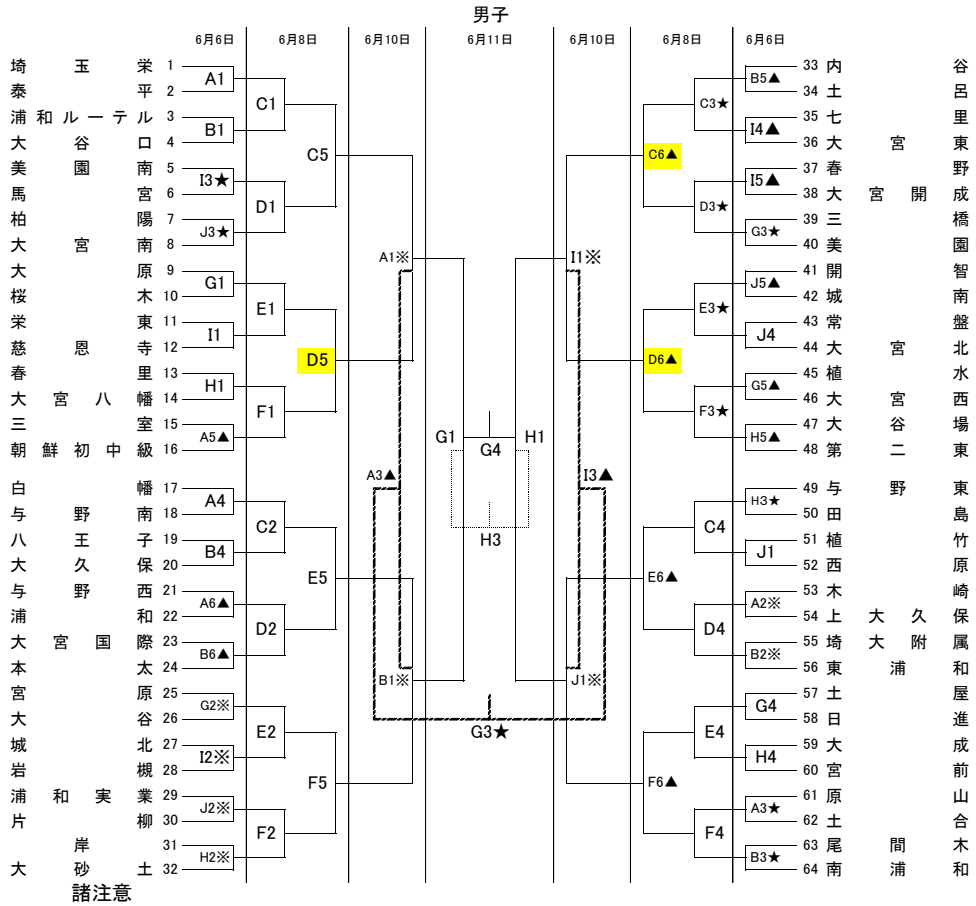
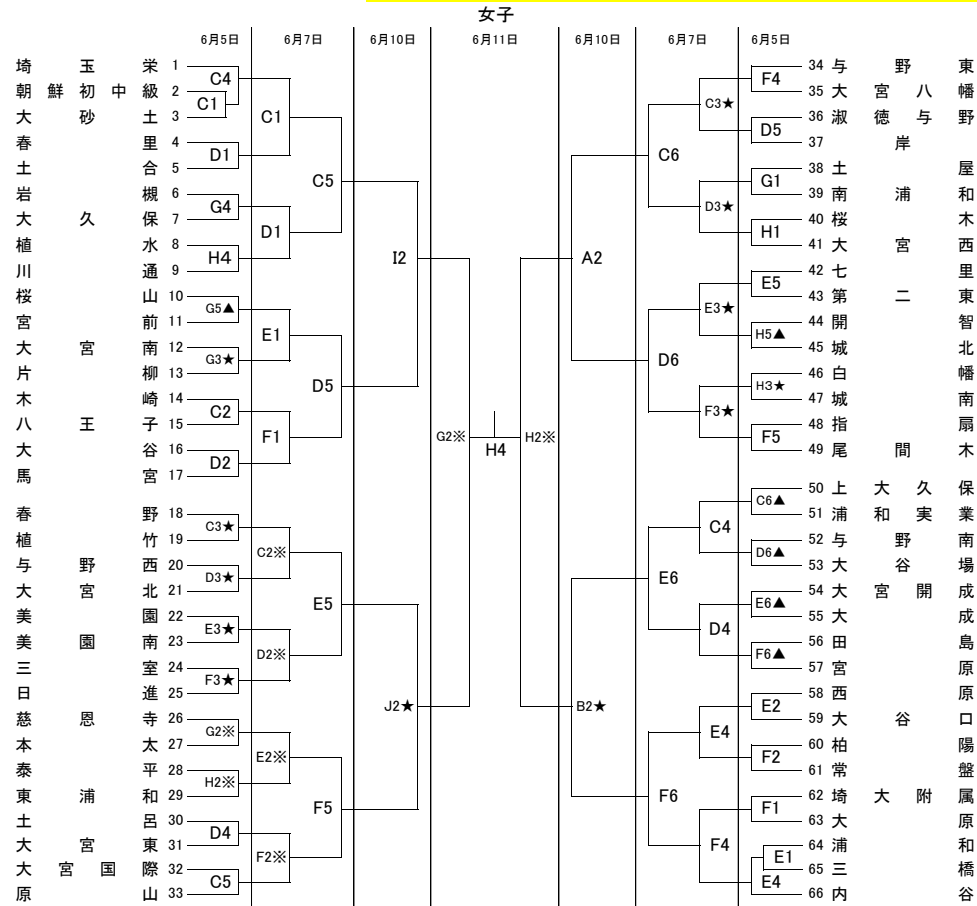


令和3年度学校総合体育大会バスケットボール トーナメント改訂版①0521ver.

日程 令和3年6月5日(土)・6日(日)・7日(月)・8日(火)・10日(木)・11日(金) 会場 A・B:駒場体育館 C・D・E・F:サイデン化学アリーナ G・H:大宮 I・J:槻の森
 試合時間 第1試合09:20～ 第2試合10:40～ 第3試合12:00～ 第4試合13:20～ 第5試合14:40～ 第6試合16:00～ 10日(木)11日(金)…第1試合9:20～ 第2試合11:00～ 第3試合12:40～ 第4試合14:20～



- 諸注意
- クォーター制、ハーフタイム10分で行う
 - ユニフォームは、番号の若いチームが白・Aチームとし、00、0から99までを使用する。欠番があってもよい。
 - ベンチは番号の若いチームがオフィシャル席に向かって右側とする。
 - TOは原則として負けチームが行う。ただし、第1試合は基本的に第3試合の若い番号(淡色)のチーム(★)が6人で行うものとする。
 - 原則、第2試合のチーム(※)は会場準備、最終試合のチーム(▲)は会場片づけを行う。基本的には自チームが試合をするコートを担当する。
 - ベンチの人数は、学校代表、コーチ、アシスタントコーチ、マネージャー、選手15名の19名とする。
 - メンバー表の提出・記入は試合開始20分前までとする。
 - 感染症対策のため、定刻より遅れても試合間は10分とする。試合前のベンチの使用は消毒が終了してからとする。
 - 体育館の開場は8:30である。
 - 会場使用のルールを守り、大切に使用すること。上下の靴の区別をつけること。
 - 各チームでゴミ袋等を用意してゴミを持ち帰ること。(保護者等にもゴミの持ち帰りの徹底をお願いします。)
 - 貴重品の管理は、各チームで行うこと。会場を去る場合は使った観客席等を必ず消毒し、忘れ物に注意すること。
 - 中学生のマナーに著しく反した行動をとった場合、今後の出場を辞退していただくことがある。
 - 観戦は引率の保護者のみ(最大5名)とする。2週間分の体温記録票、当日の確認書を未提出の場合は入場不可。
 - コートは体育館の場合ステージ側を、それ以外の体育館は国旗が掲揚されている側のコート番号を若いコート番号とする。
 - 顧問から配布されるガイドライン(HPにも掲載予定)を良く読んでから参加してください。



・会場内に入れるのは生徒及び、引率の保護者のみです。
 ・各曜日、試合順、準備の有無により会場に入れる時間(チーム受付の時間)帯が違いますので確認して来場してください。
 ・会場の更衣室は使用できません。
 <月、火のTOについて>
 第1試合…第3試合の淡色チーム
 第2試合～第4試合…前の試合の勝ちチーム
 第5試合、第6試合…前の試合の負けチーム

駒場		槻の森		TO
A	B	I	J	
男子4決め	男子4決め	男子4決め	男子4決め	B2, J2の両チーム
女子4決め	女子4決め	女子4決め	女子4決め	第1試合の勝ち
男子5・6決め		男子5・6決め		A2, I2の負け

金		
大宮		
G	H	TO
男子準決勝	男子準決勝	G3の両チーム
女子準決勝	女子準決勝	第1試合の勝ち
男子7決め	男子3決め	第2試合の負け
男子決勝	女子決勝	第3試合の勝ち