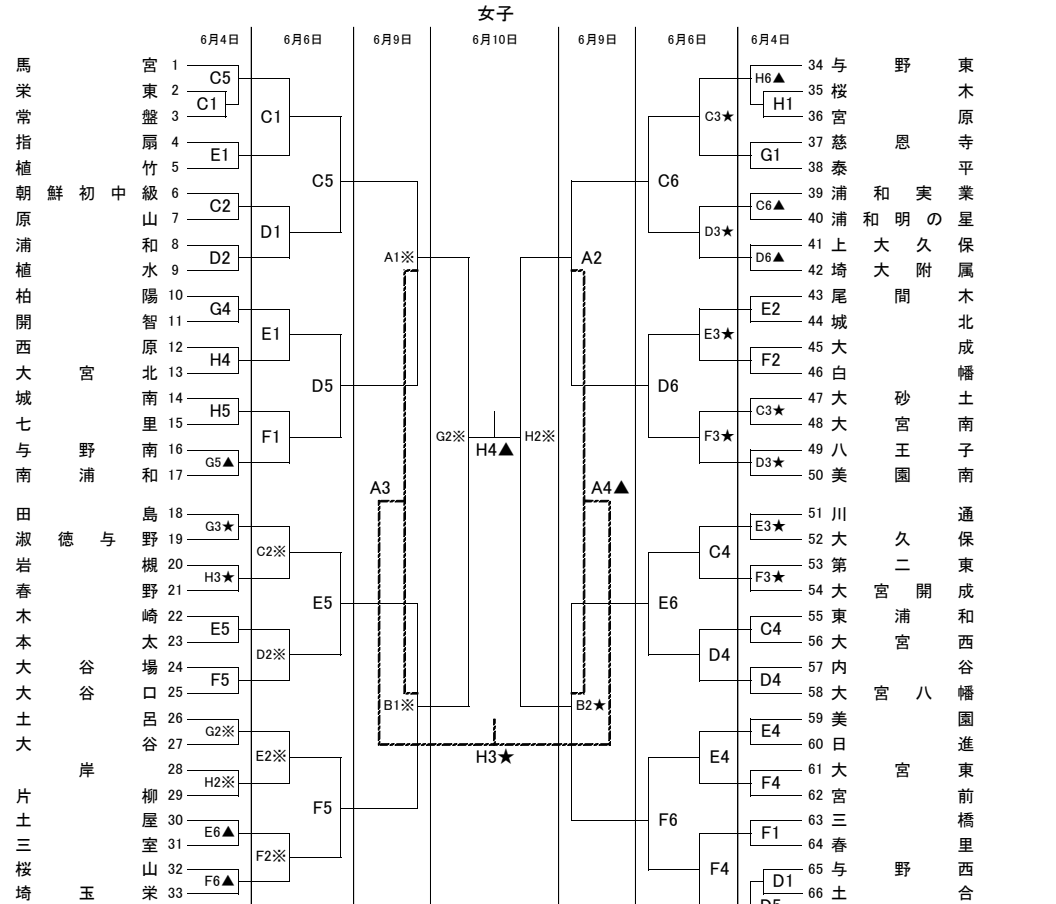
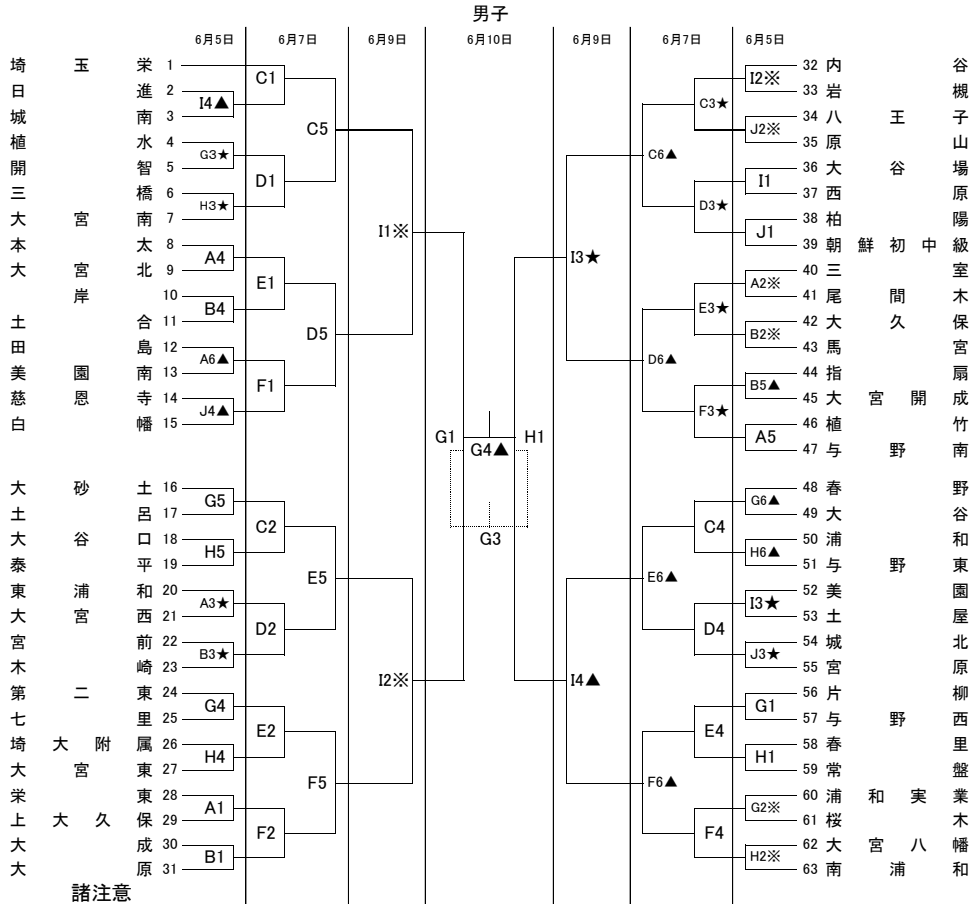


# 令和4年度学校総合体育大会バスケットボール トーナメント 5.16ver.

日程 令和4年6月4日(土)・5日(日)・6日(月)・7日(火)・9日(木)・10日(金) 会場 A・B:駒場体育館 C・D・E・F:サイデン化学アリーナ G・H:大宮 I・J:槻の森  
 試合時間 第1試合09:20～ 第2試合10:40～ 第3試合12:00～ 第4試合13:20～ 第5試合14:40～ 第6試合16:00～ 9日(木)駒場…第1試合9:20～ 第2試合11:00～ 第3試合12:20～ 第4試合13:40～



1. クォーター制、ハーフタイム10分で行う
2. ユニフォームは、番号の若いチームが白・Aチームとし、00、0から99までを使用する。欠番があつてよい。
3. ベンチは番号の若いチームがオフィシャル席に向かって右側とする。
4. TOは6人で行うものとする。
5. 原則、第2試合のチーム(※)は会場準備、最終試合のチーム(▲)は会場片づけを行う。基本的には自チームが試合をするコートを担当する。
6. ベンチの人数は、学校代表、コーチ、アシスタントコーチ、マネージャー、選手15名の19名とする。
7. メンバー表の提出・記入は試合開始20分前までとする。
8. 感染症対策のため、定刻より遅れても試合間は10分とする。試合前のベンチの使用は消毒が終了してからとする。
9. 体育館の開場は8:30である。
10. 会場使用のルールを守り、大切に使用すること。上下の靴の区別をつけること。
11. 各チームでゴミ袋等を用意してゴミを持ち帰ること。(保護者等にもゴミの持ち帰りの徹底をお願いします。)
12. 貴重品の管理は、各チームで行うこと。会場を去る場合は使った観客席等を必ず消毒し、忘れ物に注意すること。
13. 中学生のマナーに著しく反した行動をとった場合、今後の出場を辞退していただくことがある。
- 14. 観戦は1チーム40名まで(生徒+保護者)とする。**
15. コートは体育館の場合ステージ側を、それ以外の体育館は国旗が掲揚されている側のコート若きコート番号とする。
- 16. 顧問から配布されるガイドライン(HPIにも掲載予定)を良く読んでから参加してください。**

・各曜日、試合順、準備の有無により会場に入れる時間(チーム受付の時間)帯が違いますので確認して来場してください。  
 ・各チームでベンチ、及び、観客席用の消毒の準備をしてください。

〈土、日のTOについて〉  
 第1試合…第3試合の淡色チーム  
 第4試合…第3試合の濃色チーム  
 それ以外…前の試合の負けチーム

〈月、火のTOについて〉  
 第1試合…第3試合の淡色チーム  
 第2試合～第4試合…前の試合の勝ちチーム  
 第5試合、第6試合…前の試合の負けチーム

木			金		
駒場			槻の森		
A	B	TO	I	J	TO
女子4決め	女子4決め	B2の両チーム	男子4決め		I3淡色
女子4決め	女子4決め	第1試合の勝ち	男子4決め		第1試合の負け
女子5・6決め		A2の勝ち	男子4決め		第2試合の負け
女子5・6決め		A3の勝ち	男子4決め		I3濃色

大宮		
G	H	TO
男子準決勝	男子準決勝	H3の両チーム
女子準決勝	女子準決勝	第1試合の勝ち
男子3決め	女子7決め	第2試合の負け
男子決勝	女子決勝	第3試合の勝ち