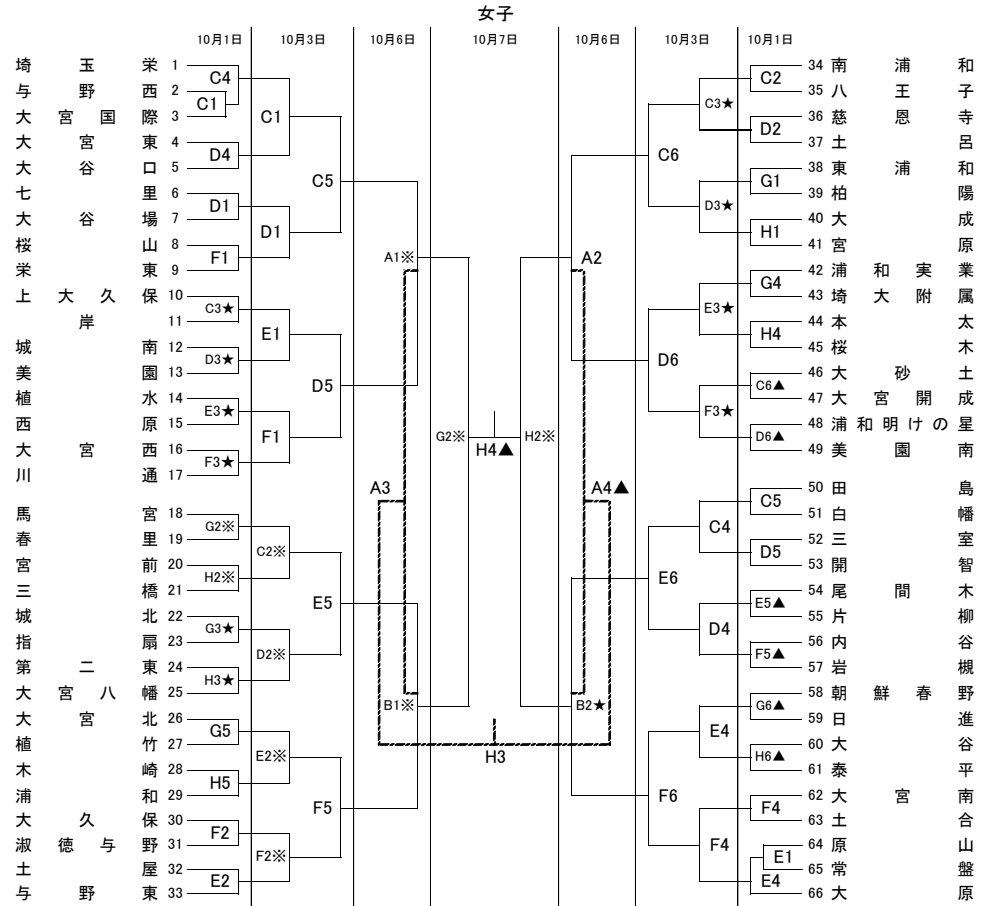
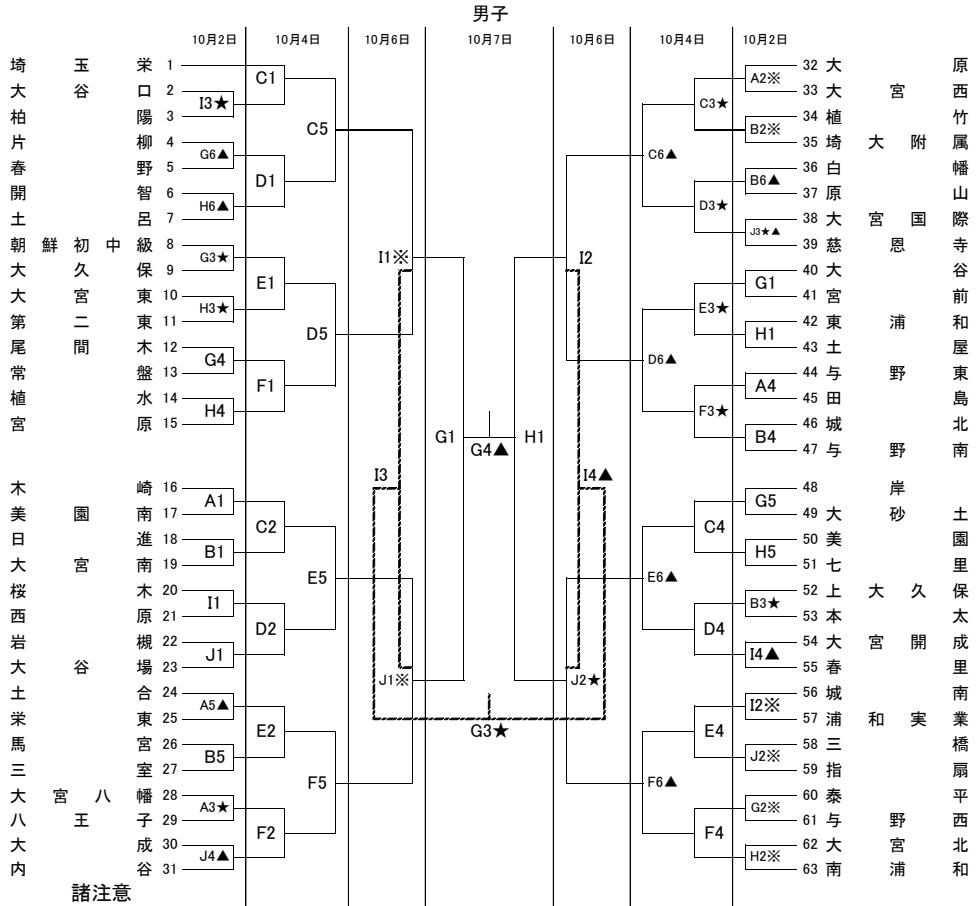


令和4年度新人体育大会バスケットボール トーナメント 9.12ver.

日程 令和4年10月1日(土)・2日(日)・3日(月)・4日(火)・6日(木)・7日(金) 会場 A・B:駒場体育館 C・D・E・F:サイデン化学アリーナ G・H:大宮 I・J:槻の森
 試合時間 第1試合09:20~ 第2試合10:40~ 第3試合12:00~ 第4試合13:20~ 第5試合14:40~ 第6試合16:00~ 6日(木)…第1試合9:20~ 第2試合11:00~ 第3試合12:20~ 第4試合13:40~



- 諸注意
- クォーター制、ハーフタイム10分で行う
 - ユニフォームは、番号の若いチームが白・Aチームとし、00、0から99までを使用する。欠番があってもよい。
 - ベンチは番号の若いチームがオフィシャル席に向かって右側とする。
 - TOは6人で行うものとする。
 - 原則、第2試合のチーム(※)は会場準備、最終試合のチーム(▲)は会場片づけを行う。基本的には自チームが試合をするコートを担当する。
 - ベンチの人数は、学校代表、コーチ、アシスタントコーチ、マネージャー、選手15名の19名とする。
 - メンバー表の提出・記入は試合開始20分前までとする。
 - 感染症対策のため、定刻より遅れても試合間は10分とする。試合前のベンチの使用は消毒が終了してからとする。
 - 体育館の開場は8:30である。
 - 会場使用のルールを守り、大切に使用すること。上下の靴の区別をつけること。
 - 各チームでゴミ袋等を用意してゴミを持ち帰ること。(保護者等にもゴミの持ち帰りの徹底をお願いします。)
 - 貴重品の管理は、各チームで行うこと。会場を去る場合は使った観客席等を必ず消毒し、忘れ物に注意すること。
 - 中学生のマナーに著しく反した行動をとった場合、今後の出場を辞退していただくことがある。
 - 14. 観戦は1チーム40名まで(生徒+保護者)とする。**
 - コートは体育館の場合ステージ側を、それ以外の体育館は国旗が掲揚されている側のコート若きコート番号とする。
 - 16. 顧問から配布されるガイドライン(HPIにも掲載予定)を良く読んでから参加してください。**

・各曜日、試合順、準備の有無により会場に入れる時間(チーム受付の時間)帯が違いますので確認して来場してください。
 ・各チームでベンチ、及び、観客席用の消毒の準備をしてください。

<土、日のTOについて> 第1試合…第3試合の淡色チーム 第4試合…第3試合の濃色チーム それ以外…前の試合の負けチーム	<月、火のTOについて> 第1試合…第3試合の淡色チーム 第2試合…第4試合…前の試合の勝ちチーム 第5試合、第6試合…前の試合の負けチーム
---	---

木			金		
駒場			槻の森		
A	B	TO	I	J	TO
女子4決め	女子4決め	B2の両チーム	男子4決め	男子4決め	J2の両チーム
女子4決め	女子4決め	第1試合の勝ち	男子4決め	男子4決め	第1試合の勝ち
女子5・6決め		A2の勝ち	男子5・6決め		I2の勝ち
女子5・6決め		A3の勝ち	男子5・6決め		I3勝ち

大宮		
G	H	TO
男子準決勝	男子準決勝	G3の両チーム
女子準決勝	女子準決勝	第1試合の勝ち
男子7決め	女子7決め	第2試合の負け
男子決勝	女子決勝	第3試合の勝ち