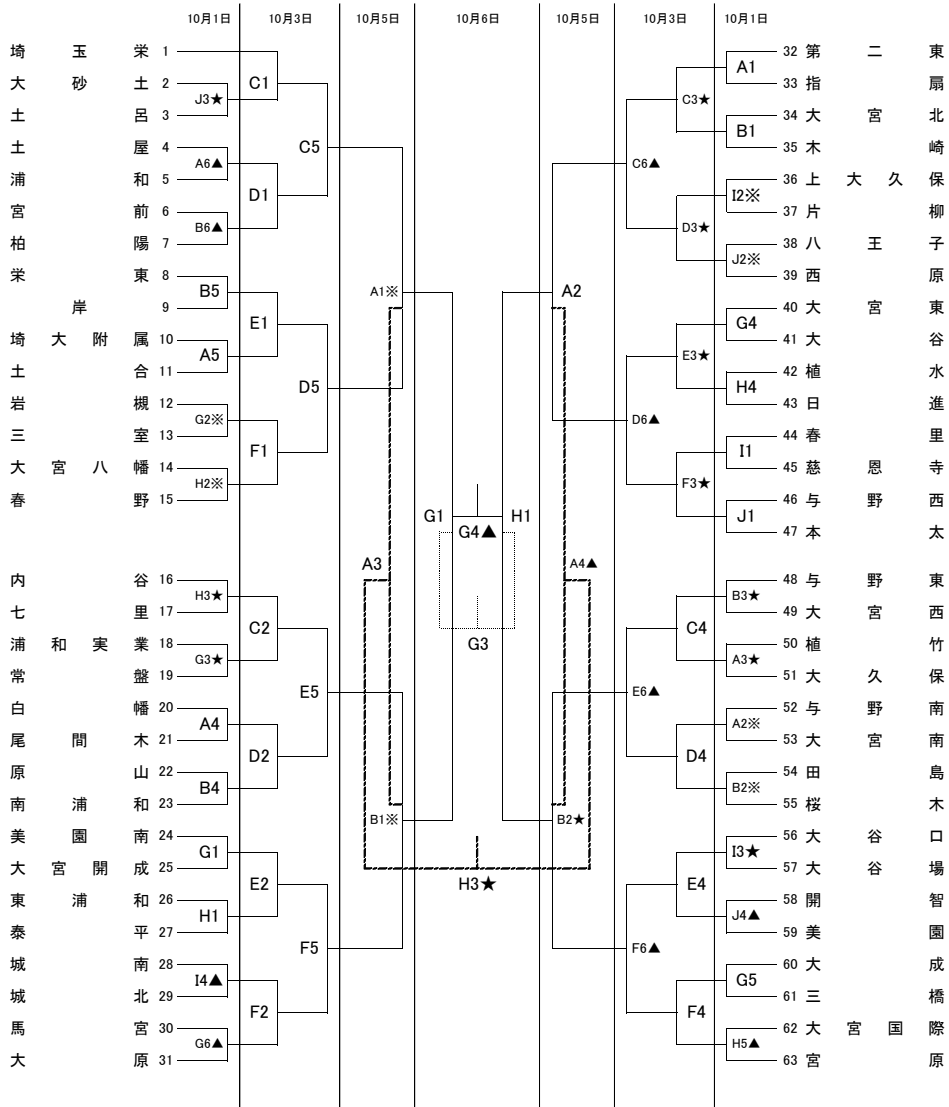


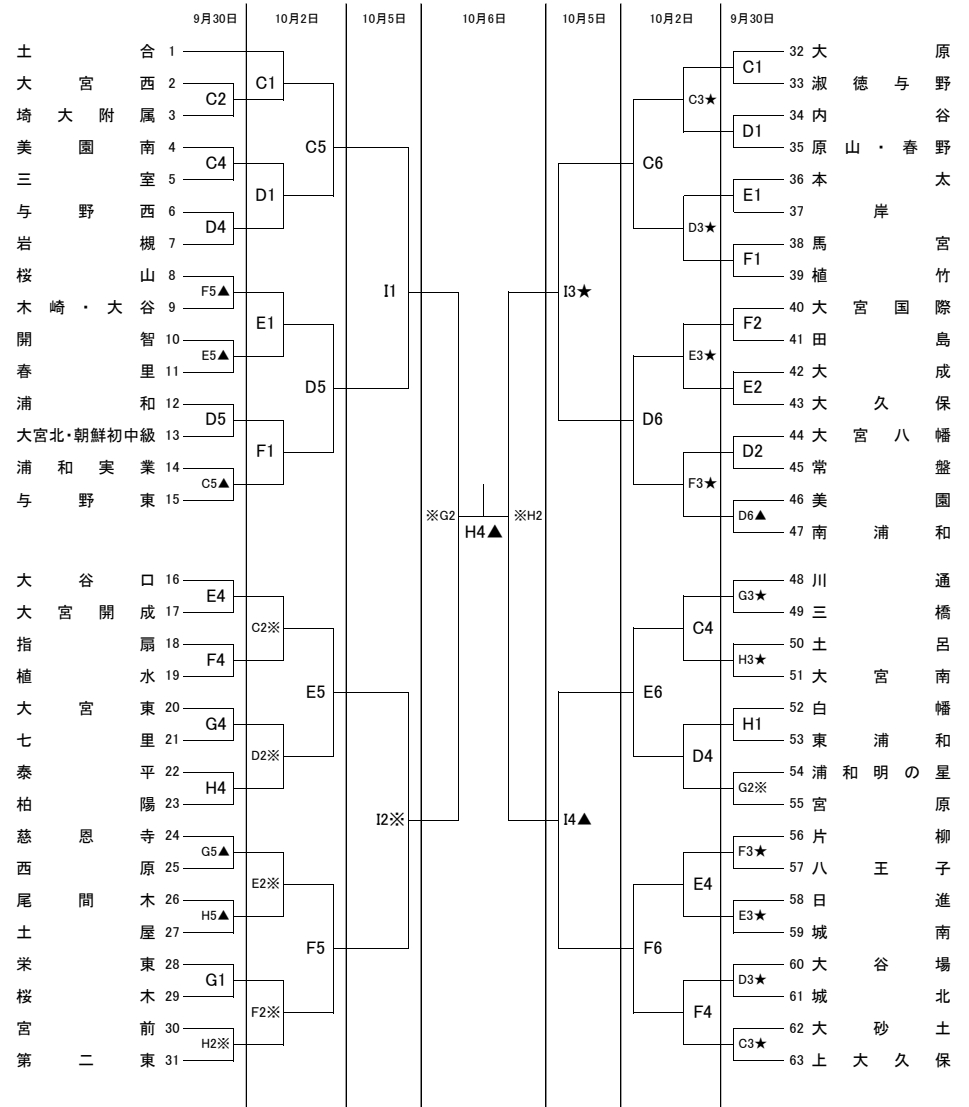
令和5年度新人体育大会バスケットボール トーナメント 9.9ver.

日程 令和5年9月30日(土)・10月1日(日)・2日(月)・3日(火)・5日(木)・6日(金) 会場 A・B:駒場体育館 C・D・E・F:サイデン化学アリーナ G・H:大宮 I・J:槻の森
 試合時間 第1試合09:20~ 第2試合10:40~ 第3試合12:00~ 第4試合13:20~ 第5試合14:40~ 第6試合16:00~ 5日(木)駒場・第1試合9:20~ 第2試合11:00~ 第3試合12:20~ 第4試合13:40~

男子



女子



諸注意

1. ※…会場準備。▲…片付け。★…TO。
<土、日、月、火のTOについて> 第1試合…第3試合の淡色チーム 第4試合…第3試合の濃色チーム それ以外…前の試合の負けチーム

<木、金について>

駒場			槻の森			金		
A	B	TO	I	J	TO	G	H	TO
男子4決め	男子4決め	B2の両チーム	女子4決め		I3淡色	男子準決勝	男子準決勝	H3の両チーム
男子4決め	男子4決め	第1試合の勝ち	女子4決め		第1試合の負け	女子準決勝	女子準決勝	第1試合の勝ち
男子5・6決め		A2の勝ち	女子4決め		第2試合の負け	男子3決め	男子7決め	第2試合の負け
男子5・6決め		A3の勝ち	女子4決め		I3濃色	男子決勝	女子決勝	第3試合の勝ち