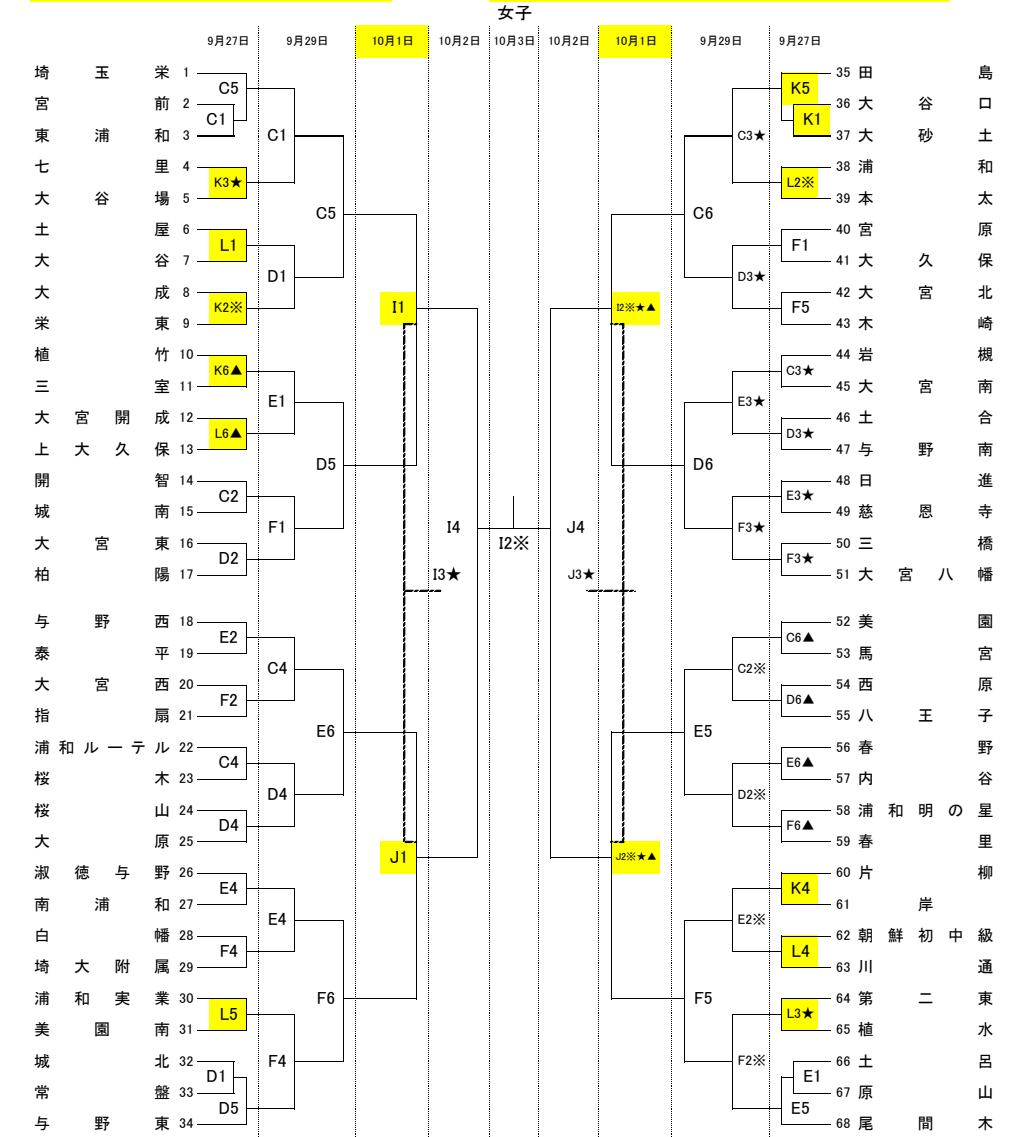
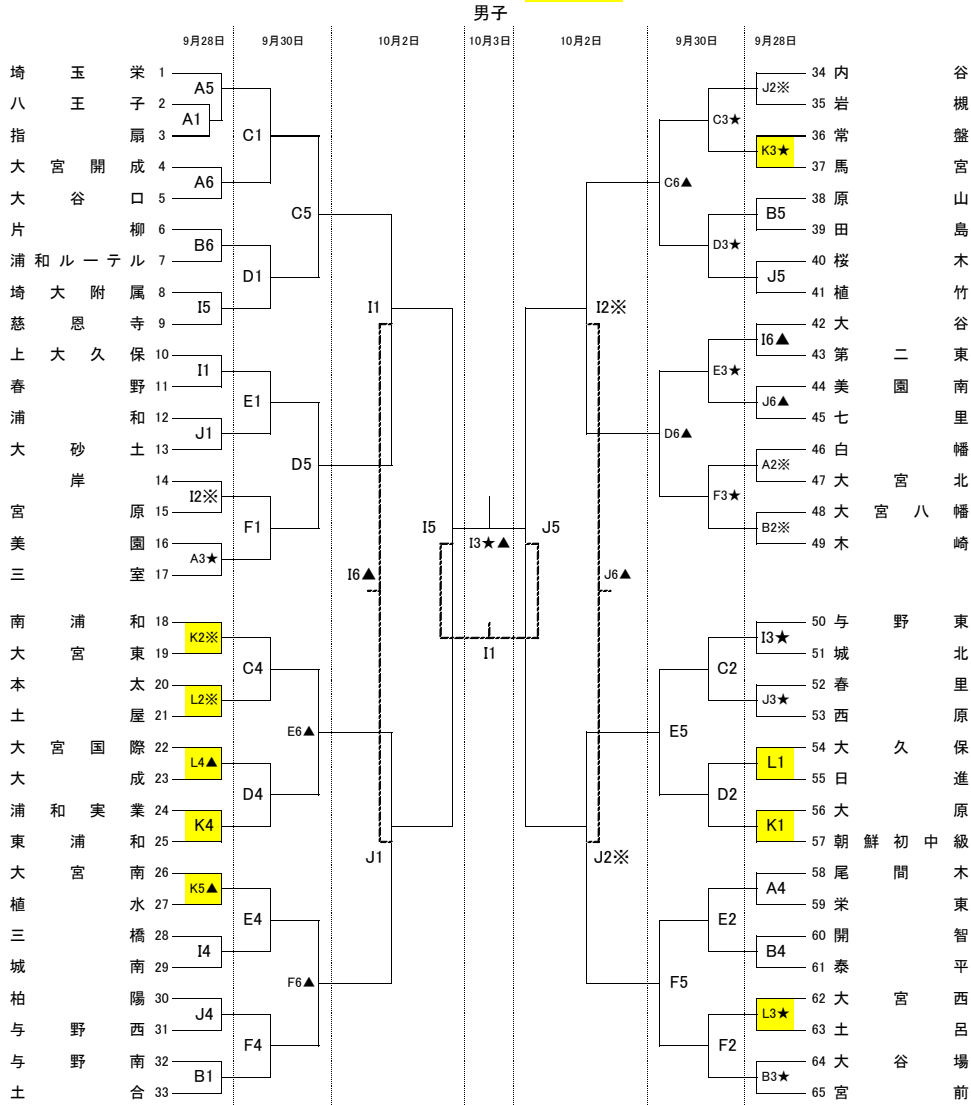


# 令和7年度新人体育大会バスケットボール トーナメント 日程入り0909ver.

日程 令和7年9月27日(土)・28日(日)・29日(月)・30日(火)・10月1日(水)・2日(木)・3日(金)  
 会場 A・B:駒場 C・D・E・F:サイデン化学アリーナ G・H:大宮 I・J:槻の森 K・L:大宮国際

試合時間 第1試合09:20~ 第2試合10:40~ 第3試合12:00~ 第4試合13:20~ 第5試合14:40~ 第6試合16:00~  
 試合時間(水曜) 第1試合13:40~ 第2試合15:20~ 試合時間(金曜) 第1試合10:00~ 第2試合11:40~ 第3試合13:20~



諸注意  
 1. ※…会場準備。▲…片付け。★…TO(淡色がTO4人。濃色がモップ+得点板2~4人。)  
 <土、日、月、火のTOについて>  
 第1試合…第3試合の淡色チーム4人+濃色チーム2~4人。それ以外…前の試合の負けチーム  
 <水曜日について>  
 開場・準備13:00~ 17:00完全撤収。  
 <金曜日について>  
 開場・準備8:30~ 片面のみ使用可。IorJは未定。一応Iで入れてあります。

<水、木、金について>

10月1日(水)			10月2日(木)			10月3日(金)				
槻の森(PM)			槻の森			槻の森				
I	J	TO	I	J	TO	IorJ	他団体	TO		
x	x	x	1	男子4決め	男子4決め	I3・J3	1	男子3決め	x	I3
x	x	x	2	男子4決め	男子4決め	第1試合の負け	2	女子決勝	x	第1試合の負け
x	x	x	3	女子56決め	女子56決め	第2試合の負け	3	男子決勝	x	第2試合の負け
1	女子4決め	女子4決め	4	女子準決勝	女子準決勝	第3試合の負け	4	x	x	x
2	女子4決め	女子4決め	5	男子準決勝	男子準決勝	第4試合の負け	5	x	x	x
x	x	x	6	男子56決め	男子56決め	第5試合の負け	6	x	x	x